



ESTADO DO RIO GRANDE DO SUL MUNICÍPIO DE CACIQUE DOBLE

EDITAL Nº 11 - JULGAMENTO DOS RECURSOS CONTRA QUESTÕES E GABARITO EDITAL DE CONCURSO PÚBLICO Nº 01/2017

O MUNICÍPIO DE CACIQUE DOBLE faz saber a quem possa interessar o presente JULGAMENTO DOS RECURSOS CONTRA QUESTÕES E GABARITO do EDITAL DE CONCURSO PÚBLICO Nº 01/2017, conforme segue:

Questão nº 01 – Língua Portuguesa

Despacho/Justificativa: DEFERIDO. Apesar da questão salientar que a análise a ser realizada é com base na OROTOGRAFIA (escrita correta), a palavra analise, do enunciado, poderia ser trocada por assinale, para que ficasse mais claro. A questão será ANULADA.

Questão nº 02 – Língua Portuguesa

Despacho/Justificativa: INDEFERIDO. A questão é clara e está correta. Como o NOVO ACORDO ORTOGRÁFICO já está em vigor, não é necessário mais salientar se as regras que estão sendo cobradas são do novo acordo ou não. Além disso, no edital, mais precisamente no conteúdo programático, há a indicação Do conteúdo: SISTEMA ORTOGRÁFICO VIGENTE. O FATO DE NAS ALTERNATIVAS NÃO CONSTAR O ITEM IV DE NADA PREJUDICA O ENTENDIMENTO E OU A RESPOSTA DA QUESTÃO.

Questão nº 04 – Língua Portuguesa

Despacho/Justificativa: INDEFERIDO. A questão é clara e está correta. O gabarito A, apontando todas as repostas como verdadeiras está correto. Copiades é uma conjugação do verbo copiar que está conjugado no futuro, bem como no infinitivo pessoal com a mesma grafia. A questão não precisava explicitar qual era o modo verbal, apenas reconhecer a conjugação possível do verbo copiar.

FONTE: Disponível em: <<http://www.conjuga-me.net/verbo-copiar>> Acesso em: 04 dez. 2017.

Questão nº 07 – Língua Portuguesa

Despacho/Justificativa: DEFERIDO: A questão apresenta erro na letra D, onde o correto seria: A palavra já recebe acento por ser MONOSSÍLABO TÔNICO terminado em A. Sendo assim, são duas as respostas INCORRETAS: A e D. A questão será ANULADA.

Questão nº 08 – Língua Portuguesa

Despacho/Justificativa: INDEFERIDO. O conceito apresentado no enunciado da questão aplica-se unicamente à letra D: figuras de palavras.

FONTES:

Disponível em: <<https://www.infoescola.com/portugues/figuras-de-palavras/>> Acesso em: 04 dez. 2017.

Disponível em: < <http://qrolecionar.blogspot.com.br/2014/03/figuras-de-palavra.html>> Acesso em: 04 dez. 2017.

Disponível em: < <https://pt.slideshare.net/caiooag/apresentao-iii-unidade>> Acesso em: 04 dez. 2017.



ESTADO DO RIO GRANDE DO SUL MUNICÍPIO DE CACIQUE DOBLE

Questão nº 09 – Língua Portuguesa

Despacho/Justificativa: DEFERIDO: A questão está correta, sobre os conceitos de CRÔNICA. Ela será ANULADA, pois houve erro de digitação na alternativa C. O correto seria: c) Texto CURTO.

Questão nº 10 – Língua Portuguesa

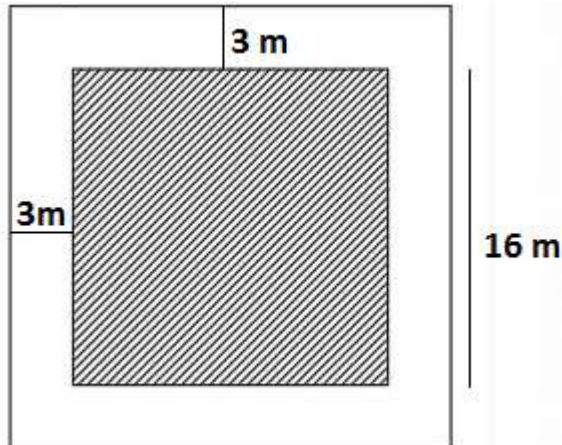
Despacho/Justificativa: INDEFERIDO: O conteúdo da questão está previsto em edital, no conteúdo programático, sendo assim, a questão da prova está coerente. Sobre a alternativa correta, letra C, ela deve ser assinalada, pois contém a informação de que o texto teatral deve ser DECLAMADO, quando na verdade, ele deve ser ENCENADO.

Questão nº 11 – Matemática

Despacho/Justificativa: INDEFERIDO. O(a) candidato(a) interpôs recurso da questão de número 11 porém com justificativa para a questão de número 12.

Questão nº 12 – Matemática

Despacho/Justificativa: INDEFERIDO. MANTER GABARITO: De acordo com o enunciado da questão a cerca foi realizada contornando o terreno 3 metros afastada do limite do mesmo, diminuindo a área do terreno original para 256 m². Conforme os sinônimos apresentados pelo próprio candidato percebe-se que afastada não tem relação com aumento de área, e sim que a cerca está a 3 metros distante do limite, sendo a informação de diminuição de área quem permite concluir a direção na qual a cerca foi construída. De acordo com o problema segue a ilustração com as suas referidas medidas.



Assim é possível perceber que a área cercada possui 16 metros de lado, logo o terreno antes da cerca possuía 22 metros de lado. Desta forma a área do terreno antes de ser construída a referida cerca possuía 484 m² (22 * 22).

Questão nº 15 – Matemática

Despacho/Justificativa: INDEFERIDO. MANTER GABARITO: De acordo com a questão temos uma folha de papel com área A que será dividida ao meio duas vezes consecutivas compondo o 1º processo. Assim pede-se a área da dobradura em relação a área inicial após o 3º processo, desta forma temos:

1º PROCESSO:

Após 1ª Dobradura: $\frac{A}{2}$



ESTADO DO RIO GRANDE DO SUL MUNICÍPIO DE CACIQUE DOBLE

$$\text{Após 2ª Dobradura: } \frac{A}{2} : 2 = \frac{A}{4}$$

2º PROCESSO:

$$\text{Após 3ª Dobradura: } \frac{A}{4} : 2 = \frac{A}{8}$$

$$\text{Após 4ª Dobradura: } \frac{A}{8} : 2 = \frac{A}{16}$$

3º PROCESSO:

$$\text{Após 5ª Dobradura: } \frac{A}{16} : 2 = \frac{A}{32}$$

$$\text{Após 6ª Dobradura: } \frac{A}{32} : 2 = \frac{A}{64}$$

Após o 3º processo temos que a área da folha inicial foi reduzida a $\frac{A}{64}$.

Questão nº 16 – Conhecimentos Gerais

Despacho/Justificativa: DEFERIDO. Devido a uma falha no processamento das provas que incluiu questões referente ao estado de Santa Catarina onde deveria ser questões do estado do Rio Grande do sul a questão será ANULADA por não corresponder ao conteúdo programático do edital.

Questão nº 17 – Conhecimentos Gerais

Despacho/Justificativa: DEFERIDO. Devido a uma falha no processamento das provas que incluiu questões referente ao estado de Santa Catarina onde deveria ser questões do estado do Rio Grande do sul a questão será ANULADA por não corresponder ao conteúdo programático do edital.

Questão nº 18 – Conhecimentos Gerais

Despacho/Justificativa: INDEFERIDO. As críticas à falta de democracia na Venezuela partiram de organizações como Organização dos Estados Americanos (OEA) e da Organização das Nações Unidas (ONU). O alto comissariado para os Direitos Humanos das Nações Unidas, advertiu sobre o rápido desgaste da democracia na Venezuela, chegando a questionar se ainda existe. O comissário Zeid Ra'ad Al Hussein, reconhece que o presidente Nicolás Maduro "foi eleito pelo povo", mas, "desde então, houve um desgaste da vida democrática. Quanto à oposição ao presidente venezuelano, em 2016, se empenhou em convocar um referendo revogatório o mandato de Maduro, como um caminho para sair da crise econômica e social.

De acordo com a Empresa Brasil de Comunicação (EBC), empresa pública de comunicação, que dá ênfase de cobertura a ações e fatos relacionados a governo, Estado e cidadania, a oposição retomou em janeiro de 2017, os protestos de rua "para exigir uma saída eleitoral para a crise que atinge o país, exigindo eleições gerais ou a antecipação da eleição presidencial, o que Maduro descarta".



ESTADO DO RIO GRANDE DO SUL MUNICÍPIO DE CACIQUE DOBLE

Sites de notícia, como a Revista Veja e O Globo, noticiou que as manifestações que aconteceram desde 1º de abril de 2017, a oposição exigia a convocação de eleições gerais; e que os inúmeros protestos iniciados em abril contra o presidente, pedem antecipação das eleições marcadas para 2018.

Sites de notícia como a Revista Época Negócios e o jornal O Povo, noticiaram no ano corrente que a economia da Venezuela é baseada no petróleo, que representa mais de 90% das exportações venezuelanas (EPOCA, 2017); e que mais de 90% das exportações da Venezuela vêm do petróleo (O POVO, 2017).

Como o uso de valores precisos, flutuações na atividade econômicas de curto prazo, e leituras de diferentes fontes, poderiam incorrer em erro, optou-se se pelo termo cerca de 90%, que representa a receita da exportação do produto em questão.

Dessa forma, indefere-se o pedido.

Disponível em: <http://internacional.estadao.com.br/blogs/radar-global/o-que-voce-precisa-saber-sobre-os-protestos-na-venezuela/>. Acesso em: 03 de dez. 2017.

Disponível em: <https://oglobo.globo.com/mundo/constituente-venezuelana-adianta-eleicoes-regionais-para-outubro-21699736>. Acesso em: 03 de dez. 2017.

Disponível em: <http://agenciabrasil.ebc.com.br/internacional/noticia/2017-01/oposicao-venezuelana-rejeita-proposta-para-reativar-dialogo>. Acesso em: 03 de dez. 2017.

Disponível em: <http://veja.abril.com.br/mundo/maduro-diz-que-quer-eleicoes-mas-nada-faz-para-isso/>. Acesso em: 03 de dez. 2017.

Disponível em: <https://oglobo.globo.com/mundo/constituente-venezuelana-adianta-eleicoes-regionais-para-outubro-21699736#ixzz50DisMDxP>. Acesso em: 03 de dez. 2017.

Disponível em: <http://epocanegocios.globo.com/Mundo/noticia/2017/04/como-chavez-e-maduro-empobreceram-venezuela.html>. Acesso em: 03 de dez. 2017.

Disponível em: <https://www.opovo.com.br/noticias/mundo/dw/2017/04/petroleo-e-bencao-e-maldicao-para-venezuela.html>. Acesso em: 03 de dez. 2017.

Questão nº 20 – Conhecimentos Gerais

Despacho/Justificativa: INDEFERIDO. O fenômeno de youtubers no Brasil, foi tema do Programa Salto para o Futuro, exibido pela TV Escola. De acordo MEC a interação instantânea promovida pelo universo web revolucionou a comunicação, ocasionado fenômenos como o dos youtubers, denominados influenciadores do século 21. Para o MEC, os produtores de conteúdo que encantam crianças e jovens em todo o Brasil, gera uma audiência relevante.

Com a participação das pesquisadoras da Fundação de Amparo à Pesquisa do Estado do Rio de Janeiro (Faperj) e da Universidade Federal do Rio de Janeiro (UFRJ), o programa analisa “os fatores que explicam o sucesso dos canais de vídeos online, a força do fenômeno dos youtubers e apontar as estratégias para que pais, responsáveis e educadores possam ter condições de mediar adequadamente os conteúdos acessados por crianças e adolescentes”.

O youtuber publica vídeos com piadas sobre cenas de seu cotidiano; situações rotineiras antes e depois da fama; e paródias de clipes musicais. Humor inocente e sem polarização foi título atribuído pela mídia de sites de notícias (dentre elas a BBC) no mês de novembro ao stand up do youtuber. O crescente interesse do público e de estudiosos pelo fenômeno em questão, tende a possibilitar estudos que classifiquem o conteúdo com base em pesquisas. Contudo, o objetivo da questão não é classificar ou debater o tipo de humor do youtuber, mas como o trabalho do conteudista foi divulgado pela mídia.



ESTADO DO RIO GRANDE DO SUL MUNICÍPIO DE CACIQUE DOBLE

O youtuber Whindersson Nunes foi considerado o maior influenciador no Brasil em uma pesquisa feita pelo Google e divulgada em setembro de 2017. A pesquisa online, incluiu 2,5 mil homens e mulheres das classes A, B e C, moradores das regiões Sul, Sudeste e Nordeste, com idades entre 14 e 34 anos. Os aspectos de maior relevância para o público entrevistado: originalidade, autenticidade, inteligência e senso de humor; os de menor relevância: a sensualidade e o fato de a personalidade se interessar pelas mesmas coisas que o espectador.

Disponível em: <https://istoe.com.br/youtuber-whindersson-nunes-e-personalidade-mais-influente-do-brasil/>. Acesso em: 03 de dez. 2017.

O fenômeno de youtubers no Brasil, foi tema do Programa Salto para o Futuro, exibido pela TV Escola. De acordo MEC a interação instantânea promovida pelo universo web revolucionou a comunicação e ocasionado fenômenos como o dos youtubers, denominados influenciadores do século 21. Para o MEC, os produtores de conteúdo que encantam crianças e jovens em todo o Brasil e gera uma audiência relevante.

Com a participação das pesquisadoras da Fundação de Amparo à Pesquisa do Estado do Rio de Janeiro (Faperj) e da Universidade Federal do Rio de Janeiro (UFRJ), o programa analisa “os fatores que explicam o sucesso dos canais de vídeos online, a força do fenômeno dos youtubers e apontar as estratégias para que pais, responsáveis e educadores possam ter condições de mediar adequadamente os conteúdos acessados por crianças e adolescentes”.

Uma das pesquisadoras apoia o estudo da nova linguagem pelos professores para se comunicar com seus alunos e complementar os estudos em sala de aula. Portanto, é assunto de grande relevância.

Dessa forma, indefere-se o pedido.

Disponível em: <http://portal.mec.gov.br/component/tags/tag/40481>. Acesso em: 03 de nov. 2017.

Disponível em: <https://g1.globo.com/pop-arte/noticia/com-humor-inocente-sem-polarizacao-whindersson-conquista-o-brasil-e-mira-europa-e-africa.ghtml>. Acesso em: 03 de nov. 2017.

Disponível em: <http://emails.estadao.com.br/noticias/gente,whindersson-nunes-e-2-youtuber-mais-influente-do-mundo,10000065270>. Acesso em: 03 de nov. 2017.

Disponível em: <http://portal.mec.gov.br/component/tags/tag/40481>. Acesso em: 03 de nov. 2017.

Questão nº 21 – Psicólogo

Despacho/Justificativa: INDEFERIDO. A questão é dividida em três partes. A primeira sentença delimita o fenômeno que se quer compreender, o comportamento do aluno. A segunda sentença apresenta um caso hipotético, em que o corpo docente descarta possíveis aspectos internos, situações que não podem ser observadas, como relevantes para a compreensão do fenômeno em questão, o comportamento do aluno. A terceira sentença, solicita que identifiquem o teórico cujas ideias sustentaria tal posicionamento do corpo docente. Deste modo, verifica-se que está coerente e bem elaborada no que tange ao solicitado. Quanto as alternativas, somente uma, a alternativa “B” – B. F. Skinner – apresenta claramente um teórico cujas ideias apoiariam a posição do corpo docente no caso hipotético da questão. O behaviorismo radical de Skinner nega o status de causalidade aos chamados eventos mentais (inferência não observáveis de fenômenos internos). Ele nega ao psiquismo a função de causa do comportamento. Portanto, é o behaviorismo radical de Skinner que mais se aproxima da posição do corpo docente, quando este delimita-se ao comportamento observável, descartando outras inferências não observáveis de posições internas. Sendo assim, a questão está coerente e a alternativa “B” – B. F. Skinner – é a alternativa correta.

FONTES:



ESTADO DO RIO GRANDE DO SUL MUNICÍPIO DE CACIQUE DOBLE

CARRARA, K. Behaviorismo radical: crítica e metacrítica. São Paulo: Unesp, 2005.

SKINNER, B. F. Sobre o behaviorismo. São Paulo: Cultrix, 1993.

Questão nº 23 – Psicólogo

Despacho/Justificativa: INDEFERIDO. A questão solicita a aquisição de uma criança que conclui com ÊXITO a PRIMEIRA fase dos estágios de desenvolvimento psicossocial de Erikson. Em nenhum momento a questão aborda a segunda fase dos estágios. Desta forma, o leitor precisa ater-se ao que ocorre na primeira fase. Esta fase é tematizada pela interação dos opostos “Confiança básica versus Desconfiança básica”. Sendo o primeiro o elemento sintônico e o segundo o elemento distônico. O conflito entre estes elementos produz uma qualidade do ego ou força do ego, a força básica (no caso de êxito) ou uma patologia central (se houver pouco êxito, ou pouca força básica. Neste caso, do primeiro estágio, a força básica é o otimismo ou a esperança, uma qualidade do ego que permite à criança prosseguir até o próximo estágio. A patologia central seria a retração. Deste modo, se a criança concluiu com êxito a primeira fase, vai adquirir CONFIANÇA BÁSICA (elemento sintônico) e surgirá a Força Básica da ESPERANÇA/OTIMISMO. Deste modo a questão está coerente e a alternativa correta é a “D” – Otimismo e confiança em relação ao mundo.

FONTE:

FEIST, Jess; FEIST, Gregory J. Erikson: Teoria pós-freudiana. In: _____. Teorias da Personalidade. 6. ed. São Paulo: McGraw-Hill, 2008. p. 240-270.

Questão nº 24 – Médico

Despacho/Justificativa: INDEFERIDO. Recurso não assiste ao recorrente, visto que segundo o Manual de Controle da Tuberculose do Ministério da Saúde, prurido e exantema leve, são efeitos adversos MENORES associados a isoniazida e ao etambutol.

Fonte:

http://bvsmms.saude.gov.br/bvs/publicacoes/manual_recomendacoes_controle_tuberculose_brasil.pdf

Questão nº 24 – Oficial Administrativo

Despacho/Justificativa: INDEFERIDO. O(a) candidato(a) alega que a questão não aborda se os atos administrativo são do legislativo ou executivo, porém nos próprios itens fica claro quando aparecem os termos “Ministro de Estado”, “Executivo” ou ainda “Chefes do executivo”, assim, de forma interpretativo pode-se perceber tratar-se de atos do legislativo ou executivo. Sendo assim somente a alternativa “d” é correta, conforme as fontes a seguir:

<http://www.fap->

[pb.edu.br/aluno/arquivos/material_didatico/direito/administrativo/atos_administrativos.pdf](http://www.fap-pb.edu.br/aluno/arquivos/material_didatico/direito/administrativo/atos_administrativos.pdf)

<http://www.buscalegis.ufsc.br/revistas/files/anexos/33437-43014-1-PB.pdf>

<http://legislacao.ufsc.br/glossario/>

Questão nº 24 – Professor de Educação Infantil

Despacho/Justificativa: DEFERIDO. O tema da questão não consta do conteúdo programático do cargo de Professor de Educação Infantil, motivo pelo qual a questão será ANULADA.

Questão nº 25 – Auxiliar de Consultório Odontológico

Despacho/Justificativa: INDEFERIDO. A questão é clara e está correta, pois solicita o conceito de BIOSSEGURANÇA. Como a própria recursante afirma, Ética é um conjunto de valor MORAL que



ESTADO DO RIO GRANDE DO SUL MUNICÍPIO DE CACIQUE DOBLE

norteiam a CONDUTA do homem. O conceito apresentado no enunciado da questão fala sobre a saúde do homem, a preservação do meio ambiente, como demais conceitos da BIOSSEGURANÇA.

Questão nº 26 – Médico

Despacho/Justificativa: INDEFERIDO. Recurso não assiste ao recorrente, visto que são eritrócitos que possuem no seu interior agregados de ferritina, localizados próximos a membrana – Apresentam coloração púrpura (coloração de Perls) e são observados na talassemia e após esplenectomia.

Fonte: http://www.profbio.com.br/aulas/hemato1_03.pdf M.R.A.A. HEMATOLOGIA BÁSICA: Fisiopatologia e Diagnóstico Laboratorial.

Questão nº 26 – Psicólogo

Despacho/Justificativa: INDEFERIDO. O modelo da probabilidade de elaboração foi proposto por Petty e Cacioppo (1981), e prevê que, diante de uma mensagem persuasiva, a atitude pode mudar mediante dois processos diversos: o percurso central e o percurso periférico. Esta teoria insere-se no campo da psicologia social, item presente no Edital da Prova. As investigações na psicologia social, especificamente sobre a psicologia da comunicação, da persuasão e da atitude, são os lugares onde poderás encontrar esta e outras propostas teóricas. O objetivo da questão é que pudesses identificar ao ler o caso hipotético a teoria ou abordagem da psicologia social/ da comunicação /da persuasão que sustentaria tais atitudes. No final da questão a solicitação é clara, além de situar a abordagem no campo do estudo da persuasão, em conexão com os dados anteriores da questão, requer que o leitor identifique qual o nome da abordagem específica. De todas as teorias/modelos, apresentados nas alternativas, a única que faz jus ao solicitado e descrito na questão é a alternativa “D” – Modelo a Probabilidade de Elaboração. No caso da alternativa “B” apresentar um nome incompleto da teoria, suprimir a palavra “cognitiva” é proposital e não altera a coerência da questão como um todo, sendo que esta alternativa é incorreta.

FONTES:

PETTY, R. E.; CACIOPPO, J. T. Attitudes and persuasion: classic and contemporary approaches. Dubuque: Brown Company Publishers, 19981.

MYERS, David G. Psicologia Social. 10. ed. Porto Alegre: Artmed, 2014

CHABROL, Claude; RADU, Miruna. Psicologia da Comunicação e Persuasão. Lisboa: Ed. Instituto Piaget, 2010.

Questão nº 28 – Oficial Administrativo

Despacho/Justificativa: DEFERIDO. ALTERAR GABARITO PARA A LETRA “B”. De acordo com a Lei complementar 101/2000, em seu art. 19, inciso III a despesa total com pessoal, em cada período de apuração no Município, não poderá exceder os 60% (sessenta por cento) e não 50% (cinquenta por cento) como descrito no item III. O item IV por sua vez já se encontra incorreto conforme preconiza o inciso I, parágrafo único do art. 22 da referida Lei. Sendo assim somente os itens I e II estão corretos.

Questão nº 29 – Médico

Despacho/Justificativa: INDEFERIDO. Recurso não assiste ao recorrente, visto que segundo Knobel, pacientes com acidente vascular cerebral sem evidência de isquemia são classificados como classe III.



ESTADO DO RIO GRANDE DO SUL MUNICÍPIO DE CACIQUE DOBLE

Fonte: Knobel, E. Conduas no Paciente Grave, 5ed. Vol. 1. Atheneu, São Paulo, 2012.

Questão nº 29 – Oficial Administrativo

Despacho/Justificativa: INDEFERIDO. O enunciado da questão requer que seja assinalada a alternativa correta com relação aos fundamentos, princípios e objetivos da República Federativa do Brasil que, portanto, trata-se de temas distintos. Vale esclarecer que os fundamentos consistem no conjunto de regras básicas de organização e funcionamento do Estado; os princípios em valores fundamentais da ordem jurídica que servem como diretrizes tanto da lei, quanto de sua aplicação; por fim, os objetivos são as finalidades que devem os governantes buscar atingir. A alternativa “A” está correta nos termos do artigo 1º, I e II da Constituição Federal. Todavia, INCORRETA a alternativa “D”, pois: 1) A dignidade da pessoa humana consiste fundamento da República (Art. 1º, III, CF); 2) a independência nacional consiste princípio da República (Art. 4º, I, CF); 3) a garantia do desenvolvimento nacional é objetivo da República. Assim, em não sendo todos itens destacados princípios da República, evidentes os erros da alternativa questionada. Portanto, em não havendo mais de uma alternativa correta, a questão não é passível de anulação.

Questão nº 30 – Coordenador de Biblioteca

Despacho/Justificativa: INDEFERIDO. Recurso não assiste ao recorrente, visto que fora qualquer outra interpretação acadêmica, o fato é que nenhuma das grandes classificações da biblioteconomia trabalha em suas classes principais com a nomenclatura geopolítica. Cabe ainda dizer que o termo não é consenso nem dentre os geógrafos.

Questão nº 30 – Oficial Administrativo

Despacho/Justificativa: INDEFERIDO. Cumpre esclarecer, neste caso, que se trata de questionamento meramente interpretativo. A alternativa “B” é clara ao estabelecer a existência da garantia ao acesso de informações, “desde que o sigilo não seja imprescindível à segurança da seguridade do Estado”. A palavra imprescindível encontra-se na frase com o sentido de cogente, imperativo, indispensável. Em outra interpretação da sentença, significa dizer que: desde que não seja indispensável o sigilo, as informações consistem em garantia. Ademais, é a literal redação do inciso XXXIII, artigo 5º, da Constituição da República. Portanto, em não havendo mais de uma alternativa incorreta, a questão não é passível de anulação.

Questão nº 30 – Professor de Educação Artística: Licenciatura plena em Artes

Despacho/Justificativa: INDEFERIDO. De acordo com <http://michaelis.uol.com.br/moderno-portugues/busca/portugues-brasileiro/tr%C3%ADptico/> Tríptico significa uma pintura ou escultura feita em três painéis, sendo os laterais ligados ao central de tal modo que possam ser dobrados sobre aquele. A seguir apresentamos esculturas em tríptico e outra publicação que demonstram que a alternativa “a” está correta:

http://www.matriznet.dgpc.pt/MatrizNet/Download/Normas/AP_AD_Escultura.pdf

<http://www.miguelsalles.com.br/peca.asp?ID=3306304>

https://gulbenkian.pt/museu/works_museu/triptico-com-cenas-da-vida-e-morte-da-vidagem/

Questão nº 32 – Monitor de Creche

Despacho/Justificativa: INDEFERIDO: A questão é clara e está correta. O recursante afirma que há erros ortográficos na prova e cita como exemplo a utilização da palavra ideia, sem acento. Sendo



ESTADO DO RIO GRANDE DO SUL MUNICÍPIO DE CACIQUE DOBLE

assim, esclarecemos que o novo acordo ortográfico é o sistema VIGENTE no Brasil e, como tal, a prova está organizada com base no que diz a lei do novo acordo ortográfico.

Questão nº 33 – Inspetor Tributário

Despacho/Justificativa: DEFERIDO. ALTERAR GABARITO PARA A LETRA “C”. Considerando que na preposição “III” não ficou devidamente esclarecido se a execução de cada etapa é precedida da conclusão dos trabalhos relativos às etapas anteriores, nos termos do §1º do artigo 7º, da Lei 8.666/1993, adoto o entendimento pela CORREÇÃO DO GABARITO, para que conste como CORRETA A ALTERNATIVA “C”.

Questão nº 33 – Oficial Administrativo

Despacho/Justificativa: DEFERIDO. ALTERAR GABARITO PARA A LETRA “C”. Considerando que na preposição “III” não ficou devidamente esclarecido se a execução de cada etapa é precedida da conclusão dos trabalhos relativos às etapas anteriores, nos termos do §1º do artigo 7º, da Lei 8.666/1993, adoto o entendimento pela CORREÇÃO DO GABARITO, para que conste como CORRETA A ALTERNATIVA “C”.

Questão nº 33 – Psicólogo

Despacho/Justificativa: INDEFERIDO. O(a) candidato(a) afirma que todos os itens da questão estão de acordo com o art. 200 da CF e portanto pede alteração do gabarito. Ao consultar o gabarito provisório percebemos que já consta como resposta correta a alternativa “d) Todos os itens estão corretos.”.

Questão nº 34 – Farmacêutico

Despacho/Justificativa: DEFERIDO. O tema da questão não consta do conteúdo programático do cargo de Farmacêutico, motivo pelo qual a questão será ANULADA.

Questão nº 34 – Inspetor Tributário

Despacho/Justificativa: INDEFERIDO. A questão apresenta, conforme o item 6.1 do edital, de forma inequívoca e conforme a Lei Orgânica do município, uma única resposta correta, que no caso é a de letra “c) aprovação de pedidos de informação.” Sendo assim a questão não será anulada.

Questão nº 34 – Médico

Despacho/Justificativa: INDEFERIDO. A questão apresenta, conforme o item 6.1 do edital, de forma inequívoca e conforme a Lei Orgânica do município, uma única resposta correta, que no caso é a de letra “c) aprovação de pedidos de informação.” Sendo assim a questão não será anulada.

Questão nº 34 – Oficial Administrativo

Despacho/Justificativa: INDEFERIDO. A questão apresenta, conforme o item 6.1 do edital, de forma inequívoca e conforme a Lei Orgânica do município, uma única resposta correta, que no caso é a de letra “c) aprovação de pedidos de informação.” Sendo assim a questão não será anulada.



**ESTADO DO RIO GRANDE DO SUL
MUNICÍPIO DE CACIQUE DOBLE**

Questão nº 34 – Psicólogo

Despacho/Justificativa: DEFERIDO. O tema da questão não consta do conteúdo programático do cargo de Psicólogo, motivo pelo qual a questão será ANULADA.

Questão nº 35 – Psicólogo

Despacho/Justificativa: INDEFERIDO. O(a) candidato(a) alega que o tema Remoção não consta do Regime Jurídico Único dos Servidores Municipais de Cacique Doble/RS porém, ao consultar a Lei Lei 764/200, o tema encontra-se no Capítulo II – Da Remoção em seus artigos 42, 43 e 44, dessa forma a questão será mantida.

Prefeitura Municipal de Cacique Doble, em 07 de dezembro de 2017.

**EDIVAN FORTUNA,
Prefeito**