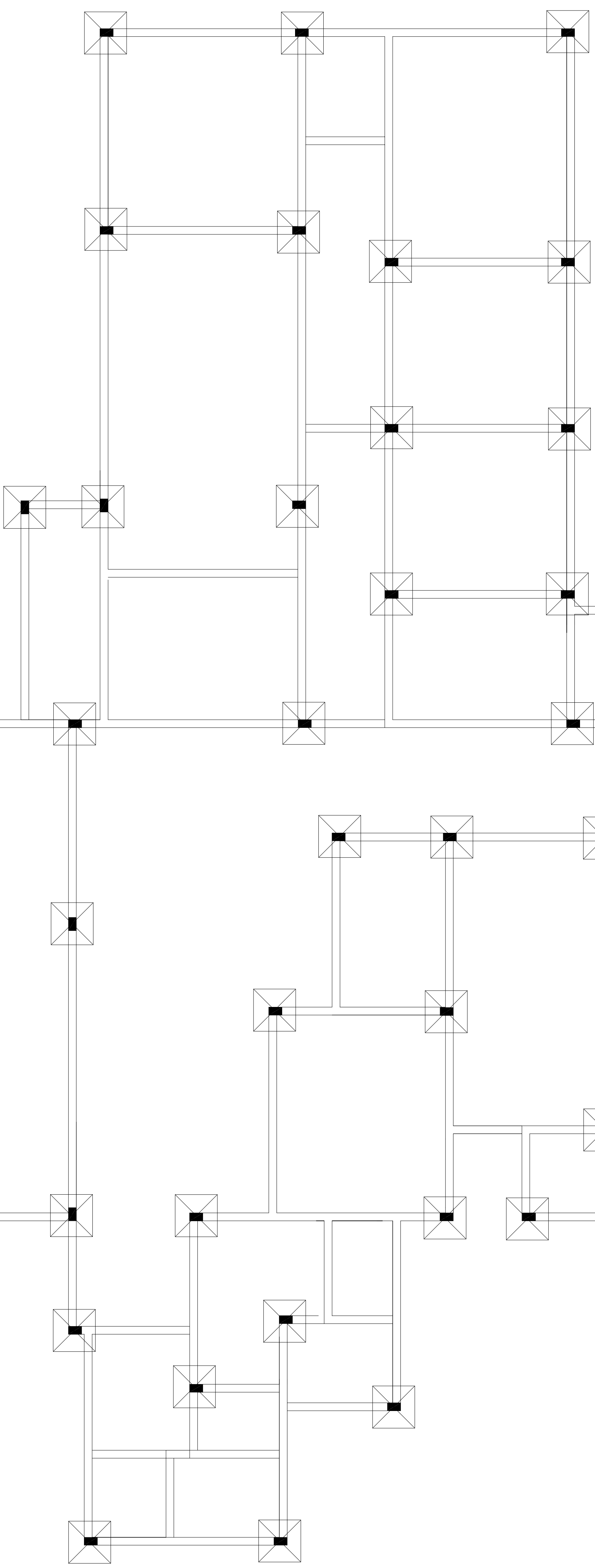
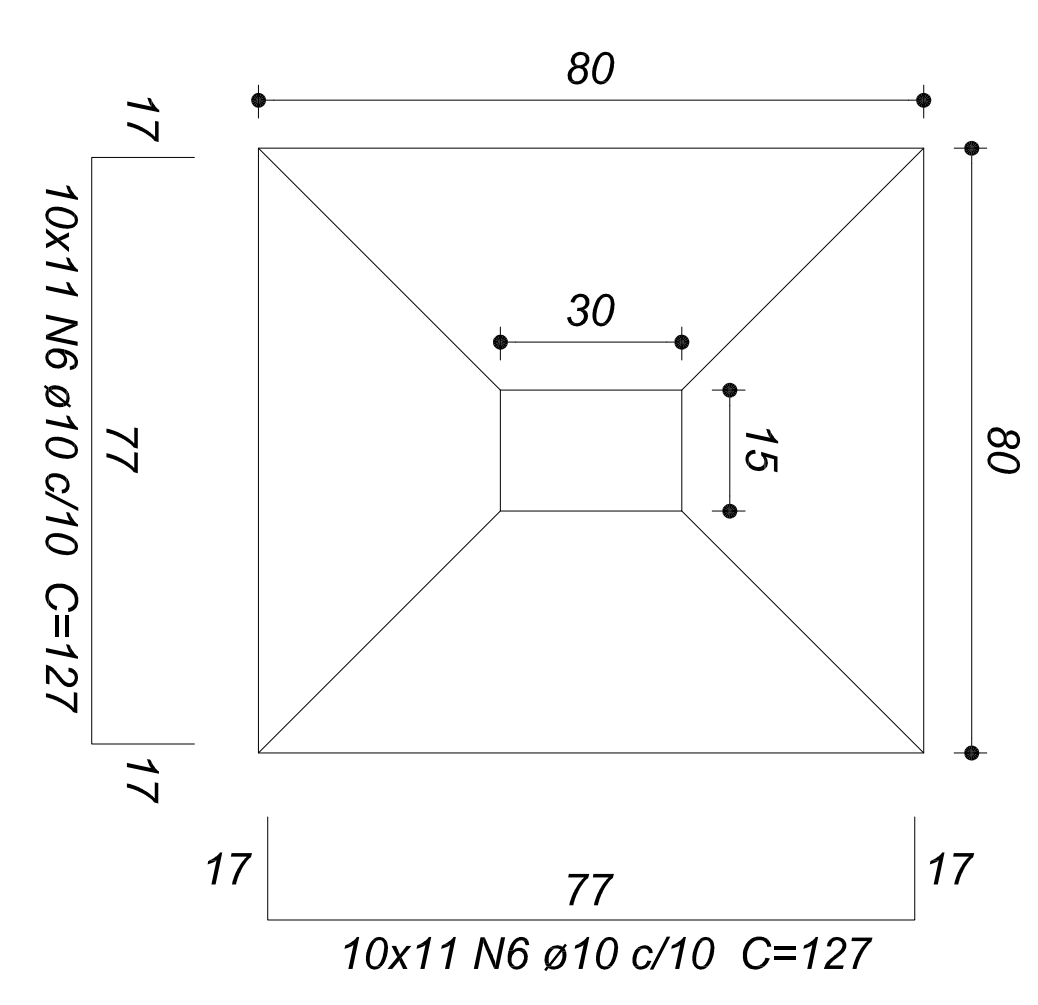
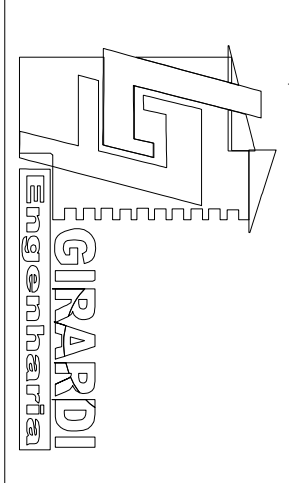


Solo compactado sobre a sapata
peso específico > 1600,00 kg/m³



PLANTA DE FORMA VIGA DE BALDRAME
FSC-1/50



RUA DO COMERCIO N.º 733 SALA N.º 203
EDIFÍCIO MONTE CARLO - TAPAJARA - RS
E-mail: girardengenh@vetvital.com.br
FONE: (51)3344-3086 e CEL.9994-7545

PROJETO: CONSTRUÇÃO UBS EM ALVENARIA

ENDEREÇO: RUA ÉDIMO LUIZ TONIAL - CACIQUE DOBLE - RS

PROPRIETÁRIO: PREFEITURA MUNICIPAL DE CACIQUE DOBLE

RESPONSÁVEL TÉCNICO: [Signature]

ÁREA: 482,89 m²

PRONCHAL: 04

PLANTA DAS VIGAS DE BALDRAME

04