



Estado do Rio Grande do Sul

Prefeitura Municipal de Cacique Doble

MEMORIAL DESCRITIVO

**IDENTIFICAÇÃO DA OBRA: ESCOLA MUNICIPAL DE EDUCAÇÃO INFANTIL
CHAPEUZINHO VERMELHO PRÓ-INFÂNCIA**

LOCALIZAÇÃO: AVENIDA GUARANI - CACIQUE DOBLE – RS

1. INTRODUÇÃO

As calhas e rufos tem como função coletar a água da chuva a fim de evitar infiltrações na obra ou reforma. A instalação de calhas e rufos deve ser realizada por um profissional qualificado, já que as peças variam de acordo com o telhado ou cobertura da obra.

O alumínio e o aço galvanizado são os mais utilizados na produção e instalação de calhas e rufos devido à sua durabilidade, capacidade de escoamento e resistência. Os rufos são peças moldadas para se encaixarem em um local específico, trabalhando em conjunto com as calhas.

A cobertura com telhas translúcida proporcionam maior iluminação, conforto e economia. São duráveis e resistentes, além de serem fáceis de instalar.

2. CALHAS RUFOS METÁLICOS GALVANIZADOS

Os rufos, calhas deverão ser em chapas metálicas galvanizadas e seus complementos deverão ser instalados de modo a garantir a estanqueidade da ligação entre as telhas, beiral e seus condutores.

As calhas devem ter **inclinação mínima de 0,5%** no sentido do caimento para os bocais (descidas de água).

Apesar de leves, as calhas, precisam de suportes resistentes e posicionados de maneira que quando elas estiverem cheias de água não deformem.



Cacique Doble
Crescendo com você
Adm. 2017/2020

Av. Kaingang, 292 - Fone (54) 3552-1244 - CEP 99.860-000 - Cacique Doble - RS
E-mail: pmcaciquedoble@terra.com.br - comprascaciquedoble@terra.com.br
www.caciquedoblers.com.br



Estado do Rio Grande do Sul Prefeitura Municipal de Cacique Doble

Para a união das calhas deve-se deixar um transpasse entre as peças de 10 cm a 15 cm. Entre as calhas deverá ser feita duas linhas de costura com veda-calha, fazendo a união das peças, após rebitar a calha.

Os rufos são instalados fixando-os com bucha e parafusos e vedados com silicone. Os rufos deverão ser unidos com a calha, sem emendas, formando uma única peça.

3. COBERTURA

Será realizada cobertura com telhas translucidas nos locais indicados em projeto.

A estrutura para a colocação das telhas será metálica galvanizada. Deverão ser obedecidos os afastamentos entre as peças em função do tipo de telha adotada, os transpasses a serem adotados devem garantir a fixação das mesmas. As telhas serão fixas com parafusos autobrocantes.

O beiral da cobertura deverá ser de no mínimo 15 cm.

4. LIMPEZA E VERIFICAÇÃO FINAL

O local e seu entorno deverão estar limpos, sem quaisquer tipos de resíduos, manchas nas paredes, vidros ou pisos.

Será procedida a rigorosa verificação das perfeitas condições de funcionamento e segurança de todas as instalações. A verificação obedecerá às normas da ABNT-NBR 5651, 5675 e 8160.

Adm. 2017/2020

Cacique Doble, 07 de Fevereiro de 2018.

CARLA RAGNINI
Eng. CREA 137639-6

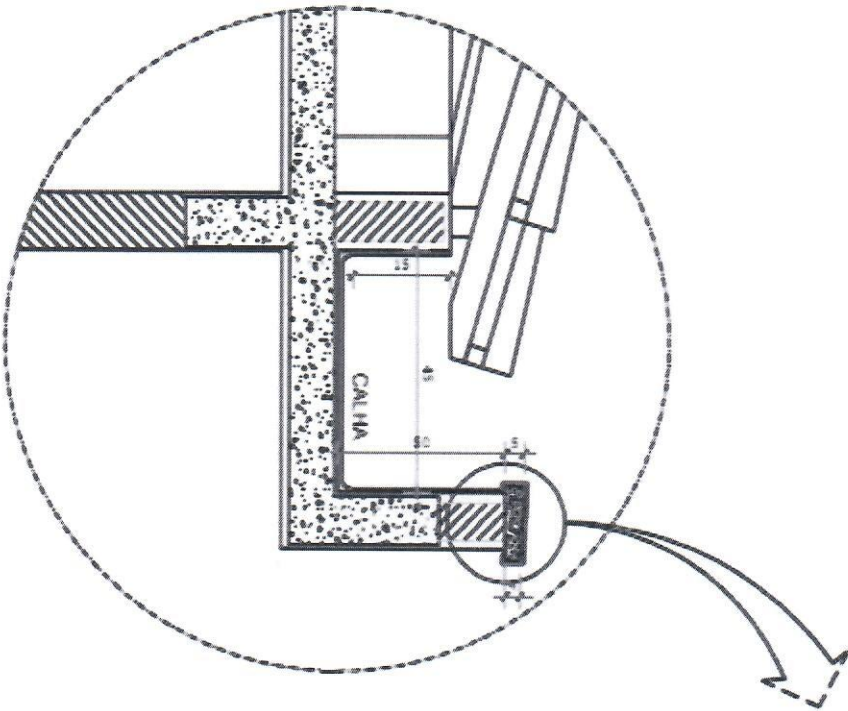
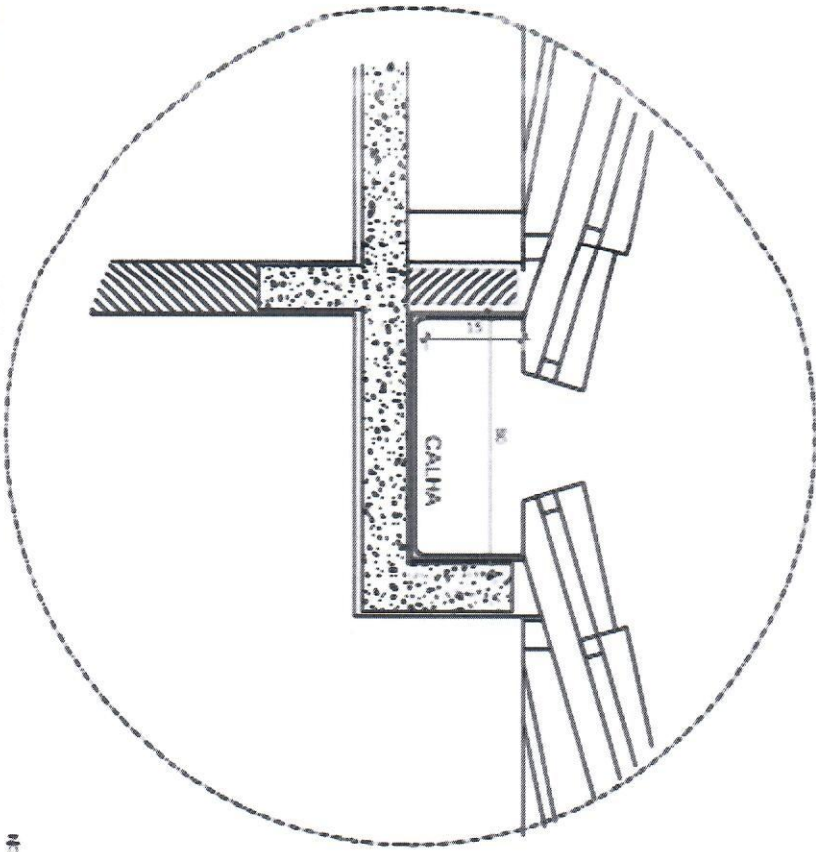

EDIVAN FORTUNA
Prefeito Municipal



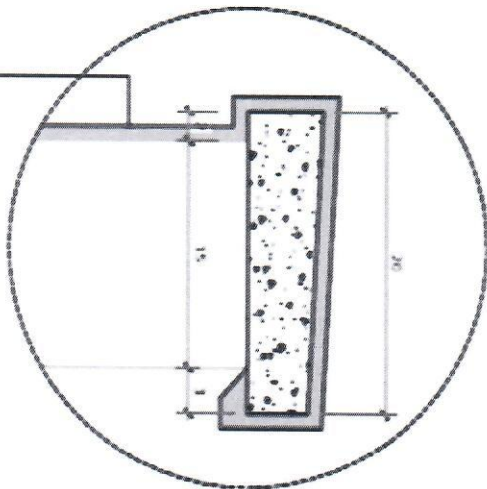
Cacique Doble
Crescendo com você
Adm. 2017/2020

Av. Kaingang, 292 - Fone (54) 3552-1244 - CEP 99.860-000 - Cacique Doble - RS
E-mail: pmcaciquedoble@terra.com.br - comprascaciquedoble@terra.com.br
www.caciquedoblers.com.br

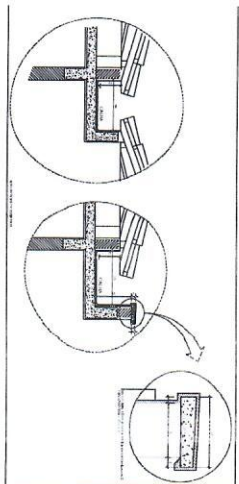
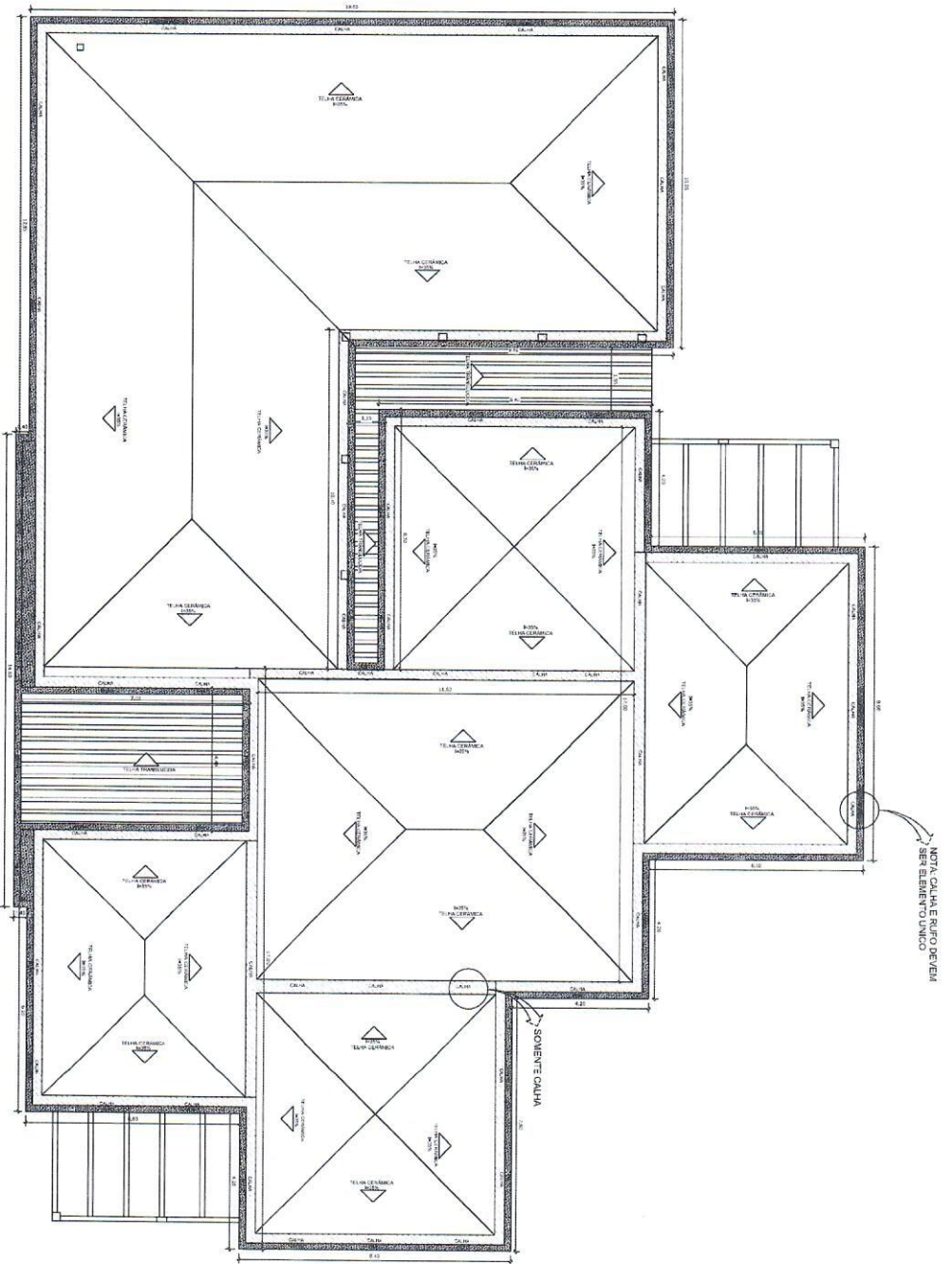
Mostrando detalhes de calha interna




1) - 10 COBRE, TODA A SUPERFÍCIE DA P/ALUMÍNIO, A/C 2
4) - 20 FIBRA DE VIDRO A CALHA



1 PLANTA BAIXA - COBERTURA
ESCALA 1/75



CONTEÚDO -			
Instalação de telhas cerâmicas, rufos e telhas de um translúcido.			
PROPRIETÁRIO -			
PREFEITURA MUNICIPAL DE CACIQUE DOBLE			
ENDEREÇO OBRA -			
ESCOLA MUNICIPAL DE EDUCAÇÃO INFANTIL CHARLEZINHO			
VEREADOR PEDRINHO MARINHO SAKANNI SA. VILAS DOBLE - 98			
PROJETO -		ÁREA -	ÁREA TOTAL -
PLANTA DE COBERTURA - DETALHES		224,22 m ²	224,22 m ²
 <p>PREFEITURA MUNICIPAL DE CACIQUE DOBLE</p>			
PROJETO			
CARLA SAKANNI		PROPRIETÁRIO	
PROJETO			
CARLA SAKANNI		PREFEITURA MUNICIPAL DE CACIQUE DOBLE	
RUA. DR. JOSÉ DE SALES, 1376/395-6		PRAÇA SOBRINHOS DE SALES, 100	
98850-000		FONE. (51) 3636-1144 - CACIQUE DOBLE	
088 -		CNPJ. 03.628.000/0001-23	
DATA -	VRTO -	ESCALA -	NÚMERO -
09/09/2017		1/75	A-01
DESENHO -		INTERLADA	
CARLA SAKANNI			

ORÇAMENTO INFRA-ESTRUTURA

INSTALAÇÃO DE CALHAS, RUFOS E COBERTURA TRANSLUCIDA ESCOLA MUNICIPAL DE EDUCAÇÃO INFANTIL CHAPEUZINHO VERMELHO PRÓ-INFÂNCIA AGENTE EXECUTOR: PREFEITURA MUNICIPAL DE CACIQUE DOBLE - RS LOCALIZAÇÃO: Avenida Guarani					
DISCRIMINAÇÃO DE SERVIÇOS					
Item		Unid	Quantidades	Custo unit	Total Por Item
1.0	INFRA ESTRUTURA				
1.1	Calhas com Rufos Galvanizados Completos l=0,45 m, espessura de 0,50mm (inclusive mão-de-obra, selante, bocais, suportes e demais vedações e fixações)	m	185,00	R\$ 102,34	R\$ 18.932,00
1.2	Calhas Galvanizados l= 0.80 m, espessura de 0,50mm (inclusive mão-de-obra, selante, suportes e demais vedações e fixações)	m	36,00	R\$ 69,67	R\$ 2.508,00
1.3	Toldo com estrutura metálica galvanizada com telha translucida ondulada completo (incluindo mão-de-obra, soldas, parafusos e demais fixações e vedações) 32,00 m ²	unid	2,00	R\$ 4.423,50	R\$ 8.847,00
TOTAL GERAL					30.287,00

Cacique Doble, 07 de Fevereiro de 2018.



CARLA RAGNINI
 Eng Civil - CREA 137639-6



EDVAN FORTUNA
 Prefeito Municipal