

# PROJETO DE CISTERNA ESCAVADA

EMATER/RS



**Escritório Municipal da Emater de:** Cacique Doble  
**Endereço do escritório:** Avenida Kaingang, 292 - Centro - CEP 99860-000  
**Técnico responsável pelo projeto:** Amauri Cesar Pivotto  
**Número de registro no Crea:** RS136667  
**Data:** 15/06/2023

## MEMORIAL DESCRITIVO

### 1. Localização e propriedade:

Proprietário: Neri Pedro Silvestro  
Localidade: Linha Caravagio  
Município: Cacique Doble  
CPF: 35924950034  
Finalidade: Sedentação Animail - Bovinos de leite

Latitude (S):	27	42	53,6
Longitude (WO):	51	41	37,4

### 2. Dados da cisterna:

Profundidade: 2,50 m

	Largura	Comprimento
Dimensões superiores:	6,00 m	4,00 m
Dimensões inferiores:	3,50 m	1,50 m
<b>Volume total:</b>	<b>37 m<sup>3</sup></b>	

### 3. Área da geomembrana:

Lona inferior: 83 m<sup>2</sup>  
Lona superior: 49 m<sup>2</sup>

4. Número de vãos de cobertura com **6,00** metros de largura: **2** Peças

### 5. Materiais dos blocos de concreto para chumbar as ferragens da cobertura:

Concreto: Traço 1:2,5:3      Volume: 0,18 m<sup>3</sup>

Número de blocos: 10 unidades

Dimensões dos blocos: 20x20x40

Cimento:	59 kg
Areia:	0,13 m <sup>3</sup>
Brita 1:	0,06 m <sup>3</sup>
Brita 2:	0,06 m <sup>3</sup>

Cacique Doble 15/06/2023

Proprietário

*Neri Pedro Silvestro*

Neri Pedro Silvestro

CPF

35924950034

Técnico

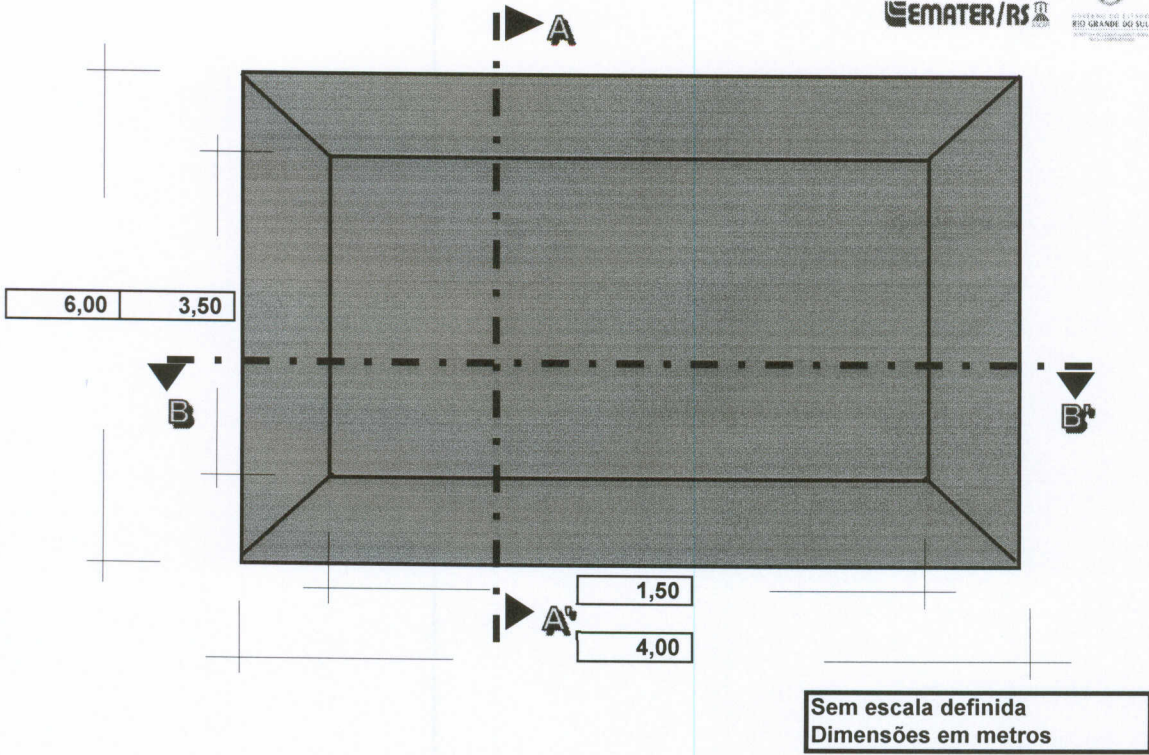
*Amauri Cesar Pivotto*

Amauri Cesar Pivotto

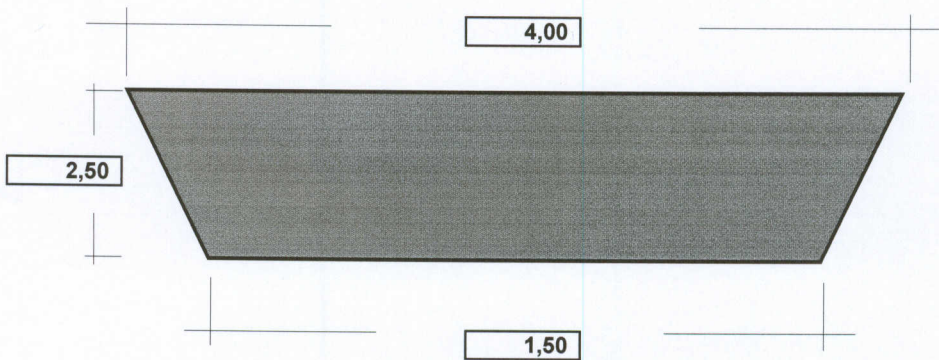
Crea

RS136667

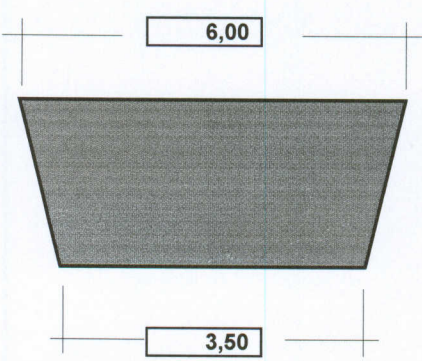
6. PLANTA BAIXA



7. CORTE: B-B'



8. CORTE: A-A'



Cacique Doble 15/06/2023  
Proprietário Neri Pedro Silvestro  
Neri Pedro Silvestro  
CPF 35924950034  
Técnico Amauri Cesar Pivotto  
Amauri Cesar Pivotto  
Crea RS136667



GOVERNO DO ESTADO  
**RIO GRANDE DO SUL**  
SECRETARIA DA AGRICULTURA, PECUÁRIA E  
DESENVOLVIMENTO RURAL

## ANEXO V

### FOTOS PRÉVIAS DA ÁREA DE IMPLANTAÇÃO DAS CISTERNAS

<b>Beneficiário:</b> Neri Pedro Silvestro
<b>Município:</b> Cacique Doble
<b>Latitude:</b> 27°42'53.48"S
<b>Longitude:</b> 51°41'37.35"O
<b>Tamanho do telhado:</b> <u>150m<sup>2</sup> (mínimo 100m<sup>2</sup>)</u>

Foto 1 (local de captação):



Foto 2 (local implantação reservatório):



Cacique Doble / RS, 77 de Agosto de 2022

**Amari Cesar Pivotto**

Eng. Agrônomo  
CREA/RS 13666/1

EMATER/RS-ASCAR  
ESCritório MUNICIPAL  
CACIQUE DOBLE RS

Assinatura e carimbo do  
Técnico da EMATER

*Neri P. Silvestro*

Assinatura do beneficiário

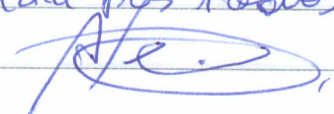
da Emater/Ascas, Lucas Torreal representante do Sierredi, Fabiani Clivato representante do Sindicato da Agricultura Familiar, Angelina Biasus representante da ACLUB, Cleonir Zapareli representante do COOHORTI, Cleo Falber representante do BARRISUL. O Presidente saudou a todos e passou a palavra para o Senhor Amauri Cesar Pivoto que explicou sobre o pedido de DAP do Senhor Nísio Rosalino Pessoa da Silva após a discussão o pedido foi aprovado por unanimidade de votos, nada mais havendo a tratar lida esta ata e achada conforme, segue assinada pelo Presidente e Secretário Edson Norcini, Amalú

Ata 02/2021

Aos dezesseis dias do mês de outubro de dois mil e vinte e um, às quinze e trinta horas, reuniram-se na sala de reuniões do Conselho, junto a Prefeitura Municipal de Cacique Doble, os membros do Conselho Municipal de Desenvolvimento Rural. O Presidente saudou a todos e passou a palavra para o Senhor Amauri Cesar Pivoto, chefe do Escritório Municipal da Emater/Ascas que explicou sobre o planejamento Plurianual revisado 2020 a 2023, apresentação e aprovação do Plano operacional 2022 e avaliação do relatório de atividades de 2021 até a presente data, após a explicação foi solicitada a avaliação dos Conselheiros, a qual foi aprovada por unanimidade de votos tanto o Planejamento quanto o relatório, nada mais havendo a tratar, lida esta ata e achada nos conformes, segue assinada por todos os conselheiros, Edson Norcini, Amalú, Nilma J. Rossi, Jeyli S. Domingas e Carmel Dal Moro.

Ata 01/2022

Aos dez dias do mês de fevereiro de dois mil e vinte e dois, reuniram-se às treze e trinta horas na sala de Conselho, localizada junto a Prefeitura Municipal de Cacique Doble os membros do Conselho Municipal de Desenvolvimento Rural para discutir sobre o Programa Avanços na Agropecuária e no Desenvolvimento Rural, onde o município será beneficiado

com sete sistemas, que sera destinadas para os agricultores  
conforme regras do Programa explicadas pelo Engenheiro A-  
gromomo da Emater/Ascas senhor Amauri Casas Pinato, dentre  
os inscritos o Conselho aprovou por unanimidade de vo-  
tos os seguintes beneficiados Ademir Marini CPF 636.905.860-20,  
Adriano Rogerio Laparelle CPF 636.910.430-20, Gair Anastacio  
Ferreira CPF 538.867.710-91, Neri Pedro Silvestre CPF 359.249.  
500-34, Iranilse Guere Rizzon CPF 031.804.950-30, Valdir Ma-  
rini CPF 308.550.040-53, Vera Lucia Subtil de Oliveira CPF 826.  
549.130-15. Tambem ficou determinado os suplentes com  
a seguinte classificacao Santo Sechin CPF 171.933.890-68  
Marcelo Faggejan CPF 973.326.650-49, Dinarte Bianatti CPF  
558.764.390-54. Nada mais havendo a Actas, lida esta  
ata e achada nos conformes, segue assinada por todos os  
presentes Eda Van, Lucas Gelain   
Ambr



MINISTÉRIO DA FAZENDA  
Secretaria da Receita Federal

**CPF**

Cadastro de Pessoas Físicas

Número de Inscrição

159.249.500-34

Nome

SEB. PEDRO SILVESTRO

Nascimento

29/05/1982



RIO GRANDE DO SUL

SECRETARIA DA SEGURANÇA PÚBLICA  
INSTITUTO-GERAL DE PERÍCIAS  
DEPARTAMENTO DE IDENTIFICAÇÃO



NOME

**NERI PEDRO SILVESTRO**

FILIAÇÃO

LAURINDO SILVESTRO

NICE CATARINA SILVESTRO

DATA NASCIMENTO

29/06/1952

NATURALIDADE

LAGOA VERMELHA RS

ÓRGÃO EXPEDIDOR

FATOR RH

*Neri P. Silvestro*



CPF 359.249.500-34

REGISTRO GERAL 7008796083

REGISTRO CIVIL

C CAS CACIQUE DOBLE RS

MATRÍCULA: 097899 01 55 1978 2 00002 065 0000126 44

OBSERVAÇÃO

DNI

DATA DE EXPEDIÇÃO 11/09/2020

T. ELEITOR

CTPS

SÉRIE UF

NIS/PIS/PASEP

IDENTIDADE PROFISSIONAL

CERT. MILITAR

CNH

CNS

POLEGAR DIREITO



151785

2 VIA

*Katia Rosane*  
Katia Rosane Reolon Bittencourt  
ASSINATURA DA DIRETORA

CARTEIRA DE IDENTIDADE

ASSINATURA DO TITULAR

Maria A.S. Silvestro



POLEGAR DIREITO



RIO GRANDE DO SUL  
SSP - POLICIA CIVIL  
INSTITUTO DE IDENTIFICACAO



REPUBLICA FEDERATIVA DO BRASIL



MINISTÉRIO DA FAZENDA  
Secretaria da Receita Federal

**CPF**

Cadastro de Pessoas Físicas  
Número de Inscrição

**924.393.730-87**

Nome

**MARIA ADELIR TADIOTO SILVESTRO**

Nascimento

**02/08/1954**





VALIDA EM TODO O TERRITÓRIO NACIONAL

REGISTRO GERAL

5074473331

DATA DE EXPEDIÇÃO

18/07/1995

NOME MARIA ADELIR TADIOTO SILVERTRO

FILIAÇÃO

NELSON TADIOTO

IGNES DOMINGOS TADIOTO

NATURALIDADE

CACIQUE DOBLE RS

DATA DE NASCIMENTO

02/08/1954

DOC ORIGEM C CAS 126 CACIQUE DOBLE RS

LV B2 FL 65

CPF \*\*\*\*\*/\*\*

\*\*\*\*\*/\*\*

PORTO ALEGRE, RS

*Zenilda Ávila Figini*

ASSINATURA DO EMISSOR  
Dra. ZENILDA ÁVILA FIGINI

151787

LEI N° 7.116 DE 29/08/83

www.correios.com.br

**CORREIOS**



Emissão  
Novembro/2007

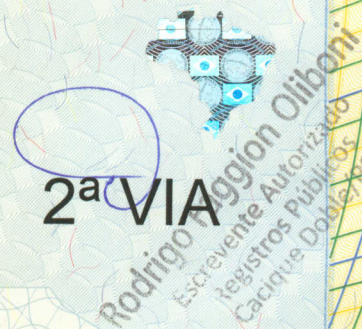
Cartão de uso pessoal e intransferível.  
Deve ser apresentado junto com um documento de identidade.

37528 1107

INTELCAP



REPÚBLICA FEDERATIVA DO BRASIL  
REGISTRO CIVIL DAS PESSOAS NATURAIS



2ª VIA

## CERTIDÃO DE CASAMENTO

NOMES

**NERÍ PEDRO SILVESTRO**

**MARIA ADELIR TADIOTO SILVESTRO**

MATRÍCULA

**097899 01 55 1978 2 00002 065 0000126 44**

LIVRO: B-2 FOLHA: 65 TERMO: 126

NOMES COMPLETOS DE SOLTEIRO, DATAS DE NASCIMENTO, NATURALIDADE, NACIONALIDADE E FILIAÇÃO DOS CÔNJUGES

**NERÍ PEDRO SILVESTRO**, solteiro, agricultor, nascido em vinte e nove (29) de junho de mil novecentos e cinquenta e dois (1952), natural de Caci que Doble, RS, brasileiro, filho de LAURINDO SILVESTRO, agricultor e de NICE CATARINA SILVESTRO, doméstica, ambos brasileiros. **MARIA ADELIR TADIOTO**, solteira, doméstica, nascida em dois (02) de agosto de mil novecentos e cinquenta e quatro (1954), natural de Caci que Doble, RS, brasileira, filha de NELSON TADIOTO, agricultor e de IGNES DOMINGAS TADIOTO, doméstica, ambos brasileiros.

DATA DE REGISTRO DO CASAMENTO (POR EXTENSO)

Quatro de fevereiro de mil novecentos e setenta e oito

DIA

04

MÊS

02

ANO

1978

REGIME DE BENS DO CASAMENTO

Comunhão Parcial de Bens

NOME QUE CADA UM DOS CÔNJUGES PASSOU A UTILIZAR (QUANDO HOUVER ALTERAÇÃO)

MARIA ADELIR TADIOTO SILVESTRO

AVERBAÇÕES/ANOTAÇÕES À ACRESCER

Não constam anotações ou averbações no registro.

REGISTROS PÚBLICOS CÁSSIA SDM  
Cássia Smaniotto Dal Molin - Registradora  
Caci que Doble/RS  
Rua Silvio Dal Moro, 143, Centro  
(54)3552-1033  
cartoriocacique@gmail.com

O conteúdo da certidão é verdadeiro. Dou fé.  
Caci que Doble, 20 de junho de 2023.

  
Rodrigo Faggion Oliboni  
Escrevente Autorizado

Selo Digital de Fiscalização Notarial e Registral (Lei Estadual n.12.692/2006):

(0611.04.1700003.02807 = R\$ 4,40); (0611.01.2100003.00930 = R\$ 1,80)

Emolumentos: Certidão: R\$ 36,60; Processamento eletrônico: R\$ 6,40

A validade dos selos digitais poderá ser consultada no site do Tribunal de Justiça: [www.tjrs.jus.br](http://www.tjrs.jus.br)



A consulta estará disponível em até 24h  
no site do Tribunal de Justiça do RS

<http://go.tjrs.jus.br/selodigital/consulta>

Chave de autenticidade para consulta

**097899 55 2023 00000755 48**

Rodrigo Faggion Oliboni  
Escrevente Autorizado  
Registros Públicos  
Caci que Doble/RS



**Ministério do Desenvolvimento Agrário**  
Secretaria de Agricultura Familiar  
Programa Nacional de Fortalecimento da Agricultura Familiar

## Declaração de Aptidão ao Pronaf

### Extrato de DAP

Chave do extrato: 780575123246468

Emitido em: 19/06/2023 às 11:59:55

#### Informações Gerais

<b>DAP:</b> SDW0359249500341503220149	<b>Versão DAP:</b> 1.9.3	<b>Enquadramento:</b> V
<b>Emissão:</b> 15/03/2022	<b>Validade:</b> 15/03/2024	<b>Município/UF:</b> Cacique Doble/RS
<b>Última Versão:</b> Sim	<b>DAP Válida:</b> Sim	<b>DAP Expirada:</b> Não

#### Títular(es)

<b>Nome:</b> NERI PEDRO SILVESTRO	<b>Nome:</b> MARIA ADELIR TADIOTO SILVESTRO
<b>CPF:</b> 359.249.500-34	<b>CPF:</b> 924.393.730-87

#### Categoria

Demais agricultores familiares.

#### Condição e posse de uso da terra

Proprietário/a

#### Emissor da DAP

<b>Emissor:</b> ASSOCIACAO RIOGRANDENSE DE EMPREENDIMENTOS DE ASSISTENCIA TECNICA E EXT. RURAL	<b>CNPJ:</b> 89.161.475/0001-73
<b>Nome do Responsável:</b> Amauri Cesar Pivotto	<b>CPF:</b> 962.872.250-68

A autenticidade e veracidade deste documento poderá ser comprovada por meio do endereço:

<http://dap.mda.gov.br>





**Tipo:** MÚLTIPLA MENSAL  
**Convênio:** NÃO É CONVÊNIO  
**Participação Técnica:** INDIVIDUAL/PRINCIPAL  
**Motivo:** NORMAL

**Contratado**

**Carteira:** RS136667 **Profissional:** AMAURI CESAR PIVOTTO  
**RNP:** 2200067941 **Título:** Engenheiro Agrônomo **E-mail:** amauri.c.p@gmail.com  
**Empresa:** NENHUMA EMPRESA

**Contratante**

**Nr.Reg.:**

**Nome:** (ART MÚLTIPLA)

**Endereço:**

**Cidade:**

**Telefone:**

**E-mail:**

**Bairro.:**

**CPF/CNPJ:**

**CEP:**

**UF:**

**Identificação da Obra/Serviço**

**Proprietário:**

**Endereço da Obra/Serviço:**

**Cidade:** INDETERMINADO

**Finalidade:** OUTRAS FINALIDADES

**Data Início:** 01/06/2023

**Prev.Fim:** 30/06/2023

**Bairro:**

**Vlr Contrato(R\$):**

**CPF/CNPJ:**

**CEP:**

**UF:ID**

**Honorários(R\$):**

**Ent.Classe:** SENGE-RS

Atividade Técnica	Descrição da Obra/Serviço	Quantidade	Unid.
Projeto	CISTERNA	10,00	UN
Execução	CISTERNA	10,00	UN
Levantamento	Georreferenciamento	10,00	UN
Assistência Técnica	CISTERNA	10,00	UN
Lauda Técnico	CISTERNA	10,00	UN

**ART registrada (paga) no CREA-RS em 16/06/2023**

<p><i>Atividade paga 16/06/2023</i></p> <p>Local e Data</p>	<p>Declaro serem verdadeiras as informações acima</p> <p><i>Amauri Cesar Pivotto</i></p> <p>AMAURI CESAR PIVOTTO</p> <p>Profissional</p>	<p>De acordo</p>
		<p>ART MULTIPLA</p> <p>Contratante</p>

**A AUTENTICIDADE DESTA ART PODE SER CONFIRMADA NO SITE DO CREA-RS, LINK SOCIEDADE - ART CONSULTA.**



**Contratado**

**Nr.Carteira:** RS136667      **Profissional:** AMAURI CESAR PIVOTTO      **E-mail:** amauri.c.p@gmail.com  
**Nr.RNP:** 2200067941      **Título:** Engenheiro Agrônomo  
**Empresa:** NENHUMA EMPRESA

**Nr.Reg.:**

**Contratante**

**Nome:** (ART MÚLTIPLA)      **E-mail:**  
**Endereço:**      **Telefone:**      **CPF/CNPJ:**  
**Cidade:**      **Bairro:**      **CEP:**      **UF:**

**RESUMO DO(S) CONTRATO(S)**

Ademir Marini - 636.905.860-20 - Cisterna Escavada - Capacidade 60m<sup>3</sup> - Programa Avançar Cisternas.  
Neri Pedro Silvestro - 359.249.500-34 - Cisterna Escavada - Capacidade 60m<sup>3</sup> - Programa Avançar Cisternas.

**Contratante:** ADILO JOSE CARINI      **CNPJ/CPF:**55875980044  
**Endereço:** LINHA SANTO ANTONIO,0-LINHA SANTO ANTONIO-99878000-Cacique Doble  
**Início:**24/08/2020 **Término:**23/08/2021 **Nº Contrato:** Valor contrato(R\$): 0.01

**Contratante:** ADEMILSON PICININ      **CNPJ/CPF:**81933312068  
**Endereço:** LINHA APARECIDA,0--99860000-Cacique Doble  
**Início:**24/08/2020 **Término:**23/08/2021 **Nº Contrato:** Valor contrato(R\$): 0.01

**Contratante:** DELSO SILVESTRO      **CNPJ/CPF:**39069753049  
**Endereço:** RIO OURO,0--99860000-Cacique Doble  
**Início:**24/08/2020 **Término:**23/08/2021 **Nº Contrato:** Valor contrato(R\$): 0.01

**Contratante:** DOCIMAR TADIOTO      **CNPJ/CPF:**95777725015  
**Endereço:** LINHA LAJEADINHO,0-LINHA LAJEADINHO-99860000-Cacique Doble  
**Início:**24/08/2020 **Término:**23/08/2021 **Nº Contrato:** Valor contrato(R\$): 0.01

**Contratante:** EDENILSON DAL PIZZOL      **CNPJ/CPF:**49658859020  
**Endereço:** RIO OURO,0-RIO OURO-99860000-Cacique Doble  
**Início:**24/08/2020 **Término:**23/08/2021 **Nº Contrato:** Valor contrato(R\$): 0.01

**Contratante:** MARIA CAROLINA ZAPAROLI      **CNPJ/CPF:**82549168020  
**Endereço:** LINHA SANTA CATARINA,0-LINHA SANTA CATARINA-99860000-Cacique Doble  
**Início:**24/08/2020 **Término:**23/08/2021 **Nº Contrato:** Valor contrato(R\$): 0.01

**Contratante:** OSVALDO DE MATTOS      **CNPJ/CPF:**58213120000  
**Endereço:** TERRA INDIGENA CACIQUE DOBLE,0-TERRA INDIGENA CACIQUE DOBLE-99860000-Cacique Doble  
**Início:**24/08/2020 **Término:**23/08/2021 **Nº Contrato:** Valor contrato(R\$): 0.01

**Contratante:** ROBERTO TADIOTO      **CNPJ/CPF:**00996342010  
**Endereço:** RIO OURO,0-RIO OURO-99860000-Cacique Doble  
**Início:**24/08/2020 **Término:**23/08/2021 **Nº Contrato:** Valor contrato(R\$): 0.01

**Contratante:** ROSELI REIS LAUTÉRIO      **CNPJ/CPF:**81778201091  
**Endereço:** TERRA INDIGENA CACIQUE DOBLE,0-TERRA INDIGENA CACIQUE DOBLE-99860000-Cacique Doble  
**Início:**24/08/2020 **Término:**23/08/2021 **Nº Contrato:** Valor contrato(R\$): 0.01

**Contratante:** RODINEI SILVEIRA      **CNPJ/CPF:**03088770047  
**Endereço:** TERRA INDIGENA CACIQUE DOBLE,0-TERRA INDIGENA CACIQUE DOBLE-99860000-Cacique Doble  
**Início:**24/08/2020 **Término:**23/08/2021 **Nº Contrato:** Valor contrato(R\$): 0.01

**Contratante:** MANOEL BATISTA      **CNPJ/CPF:**40730239004  
**Endereço:** TERRA INDIGENA CACIQUE DOBLE,0-TERRA INDIGENA CACIQUE DOBLE-99860000-Cacique Doble  
**Início:**24/08/2020 **Término:**23/08/2021 **Nº Contrato:** Valor contrato(R\$): 0.01

**Contratante:** LEANDRO CARLOS PEREIRA      **CNPJ/CPF:**93687850072  
**Endereço:** LINHA SÃO JUDAS,0-LINHA SÃO JUDAS-99860000-Cacique Doble  
**Início:**24/08/2020 **Término:**23/08/2021 **Nº Contrato:** Valor contrato(R\$): 0.01

**Contratante:** LUCIANO BELTRAME KARTABIL      **CNPJ/CPF:**02219965082  
**Endereço:** SÃO JORGE,0-SÃO JORGE-99860000-Cacique Doble  
**Início:**24/08/2020 **Término:**23/08/2021 **Nº Contrato:** Valor contrato(R\$): 0.01

Contratante: MOACIR GOUBERT

CNPJ/CPF:40730336034

Endereço: SÃO SEBASTIÃO DOS LOPES,0-SÃO SEBASTIÃO DOS LOPES-99860000-Cacique Doble

Início:24/08/2020 Término:23/08/2021 N° Contrato: Valor contrato(R\$): 0.01

<p><i>Cacique Doble: 16/06/23</i></p> <p>Local e Data</p>	<p>Declaro serem verdadeiras as informações acima</p> <p><i>[Assinatura]</i></p> <p>Profissional</p>	<p>De acordo</p> <p>Contratante</p>
---	--	-------------------------------------




# CERTIDÃO

Comarca de São José do Ouro

OFÍCIO DE REGISTRO DE IMÓVEIS DE CACIQUE DOBLE

Cássia Smaniotto Dal Molin - Registradora

CERTIFICO, usando a faculdade que me confere a Lei e por assim ter sido pedido, que revendo neste Ofício, o Livro nº 2 - Registro Geral, verifiquei constar na matrícula o teor seguinte:

MATRÍCULA		Ofício de Registro de Imóveis Comarca de São José do Ouro Município de Cacique Doble Livro n.º 2 - REGISTRO GERAL Cacique Doble, 09 de janeiro	Fls. <div style="border: 1px solid black; padding: 2px; width: 40px; margin: auto;">- 1 -</div>	Matrícula <div style="border: 1px solid black; padding: 2px; width: 100px; margin: auto;">N.º=662=</div>
			de 1987. <i>José Walter Picoloto</i> <small>REG. CIV. OF. P. NAT. 09/01 - 24/01/87</small>	

IDENTIFICAÇÃO DO IMÓVEL: UMA PARTE DE TERRAS DE CULTURA, com a área superficial de 120,000,00m<sup>2</sup> (CENTO E VINTE MIL METROS QUADRADOS sem benfeitorias, localizada no lugar denominado "Limoeiro", no primeiro distrito deste município de Cacique Doble, RS., com frontando, atualmente: a Norte, com terras de Paulino Salvatti; ao Sul, com terras de Santo Cecchin e Ilidio Acorsi; a Leste, com terras de Ernesto Zuanazzi e Paulino Salvatti; e, a Oeste, com terras de Angelina Salvatti, Santo Cecchin, Olivia Salvatti

PROPRIETÁRIO: ELISEU FRANCISCO TADIOTO, brasileiro, solteiro, maior agricultor, portador do CPF Nº 246.751.300.97, residente e domiciliado neste município de Cacique Doble, RS.

REGISTRO ANTERIOR: Matrícula nº 661, fls. 1, do Lv. nº 2 - Registro Geral, datada de 09.01.1987, deste Ofício.

CADASTRO DO INCRA: 8692040 015415, área 12,0, módulo 20,0, nº de módulos 0,55, fração mínima de parcelamento 3,0.

DATA: Cacique Doble, RS., 09 de janeiro de 1.987. 0 *José Walter Picoloto*  
REG. CIV. OF. P. NAT. 09/01 - 24/01/87

.....

AV. 1/662.- AVERBO que, de conformidade com requerimento, com firma reconhecida, que fica arquivado neste Cartório, em que o proprietário do imóvel objeto da matrícula supra a requereu, por desmembramento e matrícula, com anuência expressa dos demais proprietários do imóvel originário da matrícula constante do item "registro anterior" da presente, Cacique Doble, RS., 09 de janeiro de 1.987. 0 Oficial. *José Walter Picoloto*  
REG. CIV. OF. P. NAT. 09/01 - 24/01/87

.....

AV. 2/662.- AVERBO que, de conformidade com requerimento, com firma reconhecida, que fica arquivado neste Cartório, em que o proprietário do imóvel objeto da matrícula supra, contraiu casamento civil com ROMACILDA DEFAVERE, a qual, após a celebração do mesmo passou a assinar-se ROMACILDA DEFAVERE TADIOTO, conforme faz certo a certidão do registro civil de casamento de nº 340, fls. 88 verso, do Lv. B/2., datada de 09.01.1987, do Cartório do Registro civil das Pessoas Naturais des São José do Ouro, RS., arquivada neste Ofício, juntamente com o requerimento mencionado, casamento celebrado pelo regime da comunhão universal de bens, em 22.11.1980. - Cacique Doble, RS., 09 de janeiro de 1.987. 0 Oficial. *José Walter Picoloto*  
REG. CIV. OF. P. NAT. 09/01 - 24/01/87

.....

R. 3/662.- CREDOR: BANCO DO BRASIL S/A., agência de São José do Ouro-RS.-

DEBITORES: ANGELO ITACIR TADIOTTO, solteiro, maior, agricultor, CPF (continua no verso)

Continua na Próxima Página - - - - -



Continuação da Página Anterior -:-:-:-:-

MATRÍCULA	<p>CPF nº 412 449 070-49; ELISEU FRANCISCO TADIOTTO e sua esposa ROMANCILDA DEFAVERE TADIOTTO, brasileiros, casados, agricultor e do lar, portadores do CPF nº 246 751 300-97.-</p> <p>FORMA DO TÍTULO: CÉDULA RURAL PIGNORATÍCIA E HIPOTECÁRIA Nº87/000-21-0, registrada sob nº 791, fls.1 do Lv. 3-Registro Gera, digo Registro Auxiliar, deste Ofício e desta data.-</p> <p>VALOR: Cz\$90.000,00 (NOVENTA MIL CRUZADOS).-</p> <p>DATA DE EMISSÃO: 27 de fevereiro de 1.987.-</p> <p>VENCIMENTO: 31 de julho de 1.989-</p> <p>PRAÇA DE PAGAMENTO: São José do Ouro-RS. JUROS: De acordo com a cédula arquivada neste cartório.-</p> <p>CACIQUE DOBLE, RS., 24 de março de 1.987.-</p> <p>Custas Cz\$69,99.-</p> <p>OFICIAL DESIGNADO: _____</p>
	<p>AV. 4/662.- CREDOR: BANCO DO BRASIL S/A., agência de São José do Ouro-RS.-</p> <p>EMITENTES: ELISEU FRANCISCO TADIOTTO, e sua mulher ROMANCILDA DEFAVERE TADIOTTO, brasileiros, casados, agricultor e do lar, portadores do CPF nº 246 751 300-97, residentes e domiciliados no Rio Ouro-RS.-</p> <p>FORMA DO TÍTULO: CÉDULA RURAL PIGNORATÍCIA E HIPOTECÁRIA Nº87/0113-4-4. De 2º Grau, registrada sob nº 809, fls. 1 do Lv. 3-Registro Auxiliar, deste Ofício e nesta data.-</p> <p>DATA DE EMISSÃO: 27 de agosto de 1.987. VENCIMENTO: 31 de julho 1990</p> <p>VALOR: Cz\$301.465,00 (TREZENTOS E UM MIL, QUATROCENTOS E SESENTA E CINCO CRUZADOS).-TAXA DE JUROS: De acordo com a cédula arquivada neste cartório.</p> <p>PRAÇA DE PAGAMENTO: São José do Ouro-RS.-</p> <p>DATA: 03 de dezembro de 1.987.</p> <p>O OFICIAL DESIGNADO: _____</p>
	<p>AV. 5/662.- AVERBO, que de conformidade com autorização expedida pelo Banco do Brasil S/A., agência da cidade de São José do Ouro-RS., em 22.02.89, assinada por Darci Antonio da Costa Buzing e Clovis Alberto S Machado, cuja autorização fica arquivada neste cartório, fica cancelado o Registro 3/662, supra em razão do pagamento integral da obrigação correspondente.-</p> <p>Ca cique Doble, RS 01 de março de 1989</p> <p>Oficial: _____ Custas Ncz\$0,44 (continua na folha N.º.....)</p>

Continua na Próxima Página -:-:-:-:-

Continuação da Página Anterior



**Ofício de Registro de Imóveis**

Comarca de São José do Ouro

Município de Cacique Doble

Livro nº 2 - REGISTRO GERAL

Cacique Doble, 01 de março - de 19 89

Fls.

2 -

Matrícula

N.º 662

MATRÍCULA

AV.6/662.-AVERBO, que de conformidade com autorização expedida pelo Banco do Brasil S/A,,a gência da cidade de São José do Ouro-RS., em 22.02.89, assinada por Darci Antonio da Costa Bulzing e Clovis Alberto D. Machado, cuja autorização fica arquivada neste cartório, fica cancelado o Registro 4/66, sua praxe em razão do pagamento integral da obrigação correspondente.-

Cacique Doble,RS., 01 de março de 1.989  
 Oficial Designado: JOSÉ VALTER PICOLOTO

Custas Ncz\$0,44

AV. 7/662.- AVERBO que, do imóvel objeto da matrícula presente, foi desmembrada a área de 30.000,00m2 (TRINTA MIL METROS QUADRADOS) sem benfeitorias, a qual passou a fazer parte da matrícula nº 1.792, fls. 1, do Lv. nº 2- Registro Geral, deste Ofício e desta data, Cacique Doble, Rs., 1º de março de 1.989

Custas Ncz\$0,44  
 R. 7/662.- TRANSMITENTES: ELISEU FRANCISCO TADOTTO e sua mulher dona ROMACILDA DEFAVERE TADIOTTO, brasileiros, casados pelo regime da comunhão universal de bens, agricultores, portadores do CPF Nº 246.751.300.97, residentes e domiciliados neste município de Cacique Doble, RS.

ADQUIRENTES: NERI PEDRO SILVESTRO e sua mulher dona MARIA ADELIR TADIOTTO SILVESTRO, brasileiros, casados pelo regime da comunhão universal de bens, agricultores, portadores do CPF Nº 359.249.500.34, residentes e domiciliados neste município de Cacique Doble.

ÁREA: a quantia de 90.000,00m2 (NOVENTA MIL METROS QUADRADOS) sem benfeitorias.

VALOR: Cr\$ 54.000,00 (cinquenta e quatro mil cruzeiros), para efeitos fiscais o valor de Cr\$ 72.000,00 (setenta e dois mil cruzeiros).

CONDIÇÕES: Não tem.

FORMA DO TÍTULO: Escritura Pública de Compra e Venda de nº 3522 fls. 011 e verso, do Lv. nº 46 - Escrituras., datada de 09 de maio de 1.990, do Tabelionato desta cidade de Cacique Doble, RS., lavrada pelo Escrev. Aut. José Valter Picoloto.

DATA: Cacique Doble, RS., 09 de maio de 1990. 0 Of.

(continua no verso)

Nada mais consta. O referido é verdade e dou fé.

16 de junho de 2023.

Total: R\$50,00

Certidão 3 páginas: R\$23,60 (0611.03.1400003.02386 = R\$3,60)

Busca em livros e arquivos: R\$12,10 (0611.02.2100002.04641 = R\$2,50)

Processamento eletrônico de dados: R\$6,40 (0611.01.1400002.30382 = R\$1,80)

Cassia Smianiotto Dal Molin - Registradora

**Cassia Smianiotto Dal Molin**  
 REGISTRADORA E TABELIA DE PROTESTOS  
 REGISTROS PÚBLICOS E ANEXOS DE  
 CACIQUE DOBLE/RS  
 CNPJ: 00.646.483/0001-04



A consulta estará disponível em até 24h no site do Tribunal de Justiça do RS  
<http://go.tjrs.jus.br/selodigital/consulta>  
 Chave de autenticidade para consulta  
**097899 53 2023 00000775 48**